

CANCELLI ESTENSIBILI

Descrizione prodotto

I cancelli estensibili trovano largo utilizzo nella protezione di ingressi, attività commerciali, uffici e abitazioni. Oltre ad essere robusti e pratici nel loro utilizzo, grazie al contenuto ingombro e alle piacevoli finiture estetiche disponibili, sono la soluzione di protezione con il miglior rapporto qualità/prezzo attualmente disponibile.

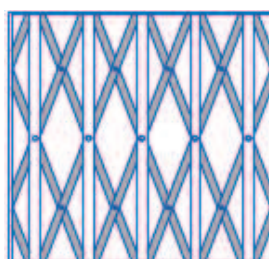
Costruiti completamente in acciaio zincato con possibilità di verniciatura a fuoco a polveri poliuretaniche per esterno. Sono costituiti da doppi montanti profilati ad "U" da 15x15x15, disponibile negli spessori 1,0 e 1,2 mm, e 15x20x15 spessore unico con bordi rinforzati, collegati da stecche dritte od ondulate in acciaio profilato con spessore 2,0/2,5/4,0 mm di nastro ripiegato. Sono sostenuti da carrelli con cuscinetti a sfera scorrevoli entro la guida superiore; la guida inferiore può essere fissa od alzabile. La chiusura è composta da una serratura tipo YALE o SEA a doppio catenaccio oppure rinforzata. A richiesta il cancello con canalino 15x15x15 è prodotto in acciaio Inox AISI 304.

I cancelli estensibili sono conformi alla normativa UNI EN 13241-1 **CE**

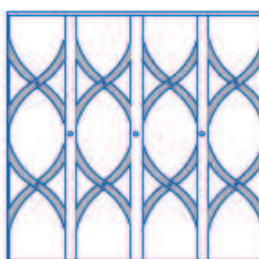
Caratteristiche e materiali

Modello	CS ROMBO	CS ROBUS ROMBO	CS ONDA CLASSICA/DANUBIO/LOIRA	CS ROBUS ONDA CLASSICA/DANUBIO/LOIRA	CS INOX
Materiale	Acciaio zincato	Acciaio zincato	Acciaio zincato	Acciaio zincato	Inox AISI 304
Sezione canalino [mm]	15x15x15	15x20x15	15x15x15	15x20x15	15x15x15
Spessore canalino [mm]	1,0 / 1,2	1,0	1,0 / 1,2	1,0	1,0
Spessore stecche [mm]	Singolo 2,0	Singolo 2,5	Singolo 2,0	Singolo 2,5	Singolo 2,0
	Singolo 4,0	Singolo 4,0	Singolo 4,0	Singolo 4,0	
	Doppio 2,0+2,0	Doppio 2,5+2,5	Doppio 2,0+2,0	Doppio 2,5+2,5	
	Doppio 4,0+4,0	Doppio 4,0+4,0	Doppio 4,0+4,0	Doppio 4,0+4,0	

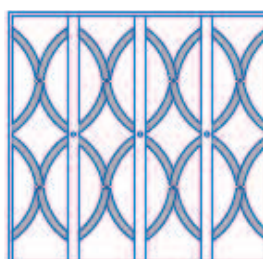
Modelli stecche



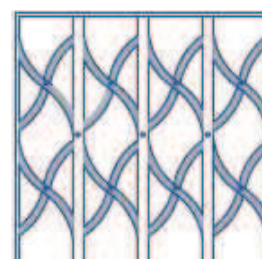
ROMBO



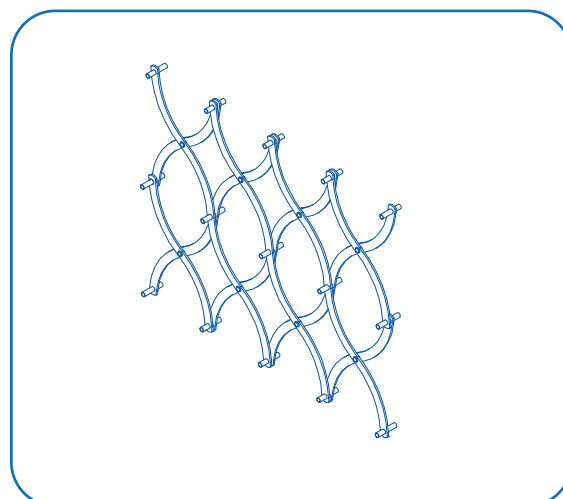
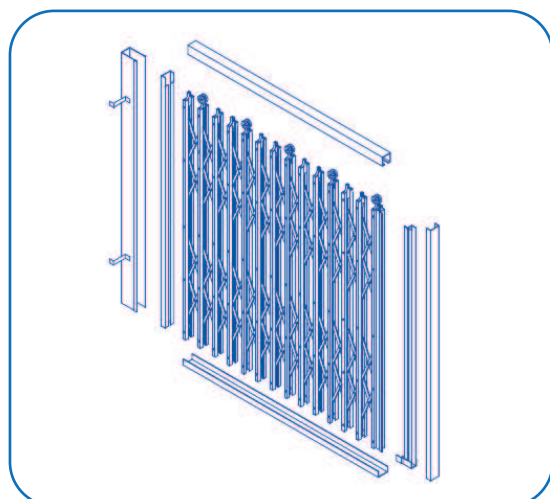
ONDA CLASSICA



ONDA LOIRA

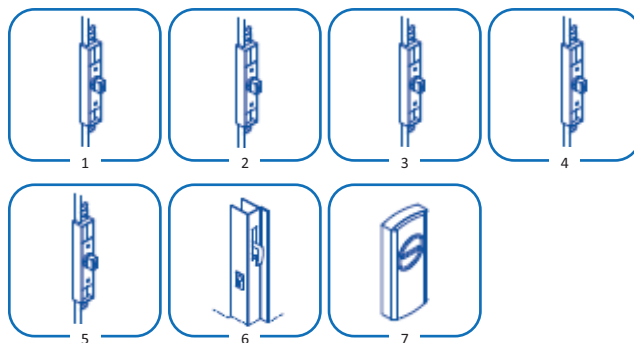


ONDA DANUBIO



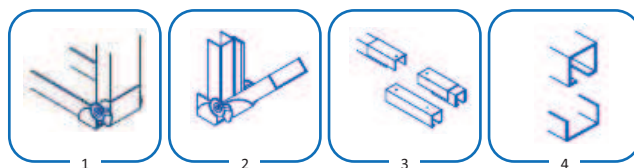
Sistemi di chiusura

1. Serratura tipo Yale a 2 o 4 ganci
2. Serratura tipo Yale a 4 ganci rinforzata
3. Serratura tipo SEA antitrapano a 2 o 4 ganci (vedere specifiche a fondo pagina)
4. Serratura tipo SEA antitrapano a 4 ganci rinforzata (vedere specifiche a fondo pagina)
5. Serratura con chiusura sotto/sopra Tipo Yale o SEA
6. Serratura con profilo maggiorato a 2 o 4 ganci predisposta per cilindro europeo (cilindro escluso)
7. Defender esterno (solo per profilo maggiorato predisposto per cilindro europeo)



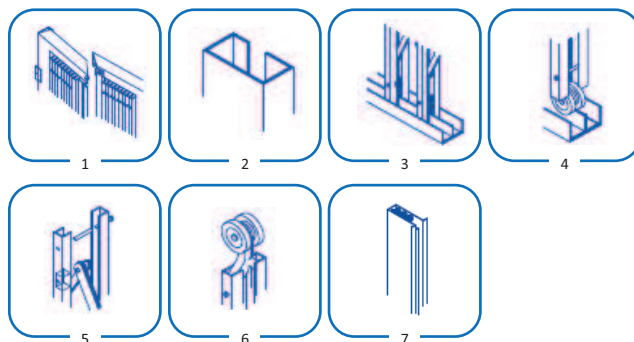
Guide

1. Guida inferiore alzabile
2. Guida inferiore alzabile sul montante di battuta
3. Guida superiore con asportabile
4. Coppia di guide superiore ed inferiore in curva a 90° (raggio 60 cm) oppure come da disegno del cliente



Altri

1. Raccolta girevole comprensiva di guida inferiore alzabile
2. Profilo a C di tamponamento laterale consigliato per pose oltre luce
3. Sistema di protezione con scorrimento agevolato consigliato come sistema di sicurezza antistrappo
4. Scorrimento inferiore
5. Fermi speciali ai canalini
6. Carrelli CS Record in teflon consigliati per ridurre la rumorosità
7. Carter in lamiera stampata per posa a scomparsa



Serratura tipo SEA

La sicurezza di questo sistema è legata al gran numero di combinazioni a chiavi differenti che anche nella versione RBZ supera il numero di 46.000 teoriche e raggiunge circa 15.000 combinazioni effettive. Questo fatto unito al particolare tipo di "sentiero" ricavato lungo la chiave rende poco probabile la possibilità di aprire il sistema cilindro nottolino con "abilità". Per quanto riguarda l'effrazione, che si può ottenere solo facendo ruotare cilindro e nottolino l'uno rispetto all'altro, bisogna notare che essa è impedita da sei "perni-combinazione" che vengono portati ad interferire tra cilindro e nottolino dal movimento della chiave quando viene estratta.

Finiture

Verniciatura a fuoco RAL Standard					
1000	Beige verde	7004	Grigio segnale F14	8017	Marrone cioccolato
1001	Beige	7016	Grigio antracite	8019	Marrone grigio
1013	Bianco Perla	7021	Grigio scuro	8024	Marrone beige
1015	Avorio chiaro	7024	Grigio grafite	9001	Bianco crema
6005	Verde muschio	7040	Grigio finestra	9002	Bianco grigio
6009	Verde abete	7046	Grigio Tel. 2	9005	Nero profondo
6015	Oliva scuro	7047	Grigio Tel. 4	9010	Bianco puro
6019	Verde bianco	8004	Marrone rame	9011	Nero grafite
6029	Verde menta	8011	Marrone noce	9016	Bianco traffico
7000	Grigio vaio	8014	Marrone seppia		
7001	Grigio argento	8016	Marrone mogano		

Verniciatura a fuoco Speciali	
RAL 9006	Grigio Arsonsisi
Gialli / Rossi / Blu	Nero Raggrinzante Metallizzato
Bianco: Marmo (liscio) - Marmo antico (ruvido)	Nero / Marrone: Sabbia (ruvido)
Grigio: Marmo (liscio) - Marmo antico (ruvido)	Sabbia 900
Marrone: Marmo (liscio) - Marmo antico (ruvido)	Canna di Fucile
Verde: Marmo (liscio) - Marmo antico (ruvido)	Oro per esterni
Rosso: Marmo (liscio)	Marrone Martellato per esterni



I dati e le immagini contenuti nel depliant non sono impegnativi.
Conegliano Serramenti s.r.l. può apportare modifiche, fermo restando le caratteristiche principali.

Conegliano Serramenti s.r.l.

Via Campolongo, 1/D - zona industriale Ramera - 31010 Mareno di Piave (TV) - Italy
Tel. +39 0438.4985 - Fax +39 0438.498530 - Web: www.coneglianoserramenti.it - E-mail: info@coneglianoserramenti.it
P.I. e C.F.: 00532460268 - Capitale Sociale.: Euro 78.000,00 i.v.