



**CONEGLIANO[®]
SERRAMENTI**

FORZA[®]

SERRANDE DA
GARAGE

Garage doors

**Scegli il tuo
colore!**

Choose your colour!

L'Azienda _ La tradizione

Conegliano Serramenti S.r.l. nasce nel 1977 come azienda a carattere artigianale per la produzione di cancelli estensibili, si evolve pochi anni dopo introducendo nel ciclo produttivo macchinari capaci di velocizzare la produzione.

Oggi, grazie ad una continua trasformazione, è in grado di offrire una vasta gamma di prodotti e servizi.



Company profile _ The tradition

Conegliano Serramenti S.r.l. was first established in 1977 as a craft enterprise for the production of extensible gates. In a few years it grew introducing the latest technology in order to speed up the production and to make more products with the highest quality.

Indice_Index

Serrande scorrevoli da garage **04**
Sliding garage doors

Serrande avvolgibili da garage **13**
Roller garage doors

Sistema **FORZA**® **23**
Forza® System





SERRANDE SCORREVOLI DA GARAGE

DP 77
Sliding garage doors

La porta a scorrimento laterale SLIDING-C, è la soluzione più appropriata per le chiusure da garage. Il modello SLIDING-C si distingue per la sua spiccata eleganza, è adatta inoltre all'installazione in piccoli spazi e vanta le migliori proprietà d'esecuzione. SLIDING-C comprende il motore, il telecomando e la funzione rilevamento ostacoli, caratteristica che enfatizza la sicurezza di quest'elegante porta a scorrimento laterale. Possono essere programmate due differenti tipi d'apertura, ovvero apertura totale o parziale (in questo caso con effetto di un passaggio pedonale), a seconda dei vostri bisogni.



The SLIDING-C lateral running door is an extraordinary solution to close garages in an intelligent way. It stands out by its high elegance, very small space requirement in the direct lintel area and best run properties. Its equipment comprising motor, radio remote control and obstacle detection gives proof of comfort and safety. As a special advantage two door openings can be programmed. That means, that SLIDING-C can be opened completely or only partly (passage door effect) depending on your needs.

A young man and woman are sitting together, smiling and looking at a document. The man is on the left, wearing a blue sweater, and the woman is on the right, wearing a white top. They are both looking at a document held by the man. The background is a blurred bookshelf.

Funzionali e Sicure

*Functional
and Safe*



Macchine, biciclette e moto: c'è spazio per tutto grazie ad un'essenziale struttura per lo scorrimento laterale.

Cars, bicycles, motorbikes: enough space for everything thanks to the absence of structural constraints.

La SLIDING-C o porta da garage a scorrimento laterale è la soluzione perfetta per chiusure da garage fino ad una larghezza di 562 cm. La SLIDING-C comprende il motore, il telecomando e la funzione rilevamento ostacoli, caratteristica quest'ultima che enfatizza la sicurezza di quest'elegante porta a scorrimento laterale.

Caratteristiche della **SLIDING-C**:

- Porta da garage in alluminio coibentata
- Fatta "su misura" secondo le vostre esigenze
- Lo spazio richiesto nello spazio dell'architrave può essere ridotto fino a 5 cm
- 12 colori standard e 36 colori speciali Renolit
- Adatta per aperture con una larghezza fino a 562 cm
- Telecomando e motore come standard
- Rilevamento ostacoli integrato
- 2 aperture differenti programmabili (effetto passaggio pedonale)
- Luce interiore garage
- Apertura d'emergenza all'interno come da standard
- Motore con AÖS (protezione d'apertura)
- Attacco gomito minimo 13 cm
- La porta aprendosi non sporge
- Massima silenziosità grazie al sistema LLS (silent run system)
- Grande stabilità grazie alla presenza degli elementi verticali
- Certificata da TÜV (Technical Inspection Authorities), prodotta rispettando gli standard di sicurezza DIN-EN
- Alimentata a batteria (soggetto a sovrapprezzo) o a luce solare

The SLIDING-C o lateral running door is the extraordinary solution to cover garage openings up to a width of 562 cm in an intelligent way. The standard equipment comprising motor, radio remote control and integrated obstacle detection gives proof of comfort and safety.

*The **SLIDING-C** garage door system - Overview*

- *Complete aluminium garage door-insulated*
- *Custom-made to the millimetre*
- *Space requirement in the lintel area can be minimized to 5 cm*
- *12 standard colours and 36 special Renolit colours*
- *Up to an opening width of 562 cm*
- *Radio remote control and motor unit as standard*
- *With integrated obstacle detection*
- *2 openings can be programmed (passage door effect)*
- *Interior garage light*
- *Emergency unlocking from inside as standard*
- *Motor unit with AÖS (opening protection)*
- *Only 13 cm space requirement for the side turn radius*
- *No lost space in front of the garage. The door does not swing out*
- *Most silent travel due to LLS (silent run system)*
- *Very high stability due to vertical profiles*
- *Certified by TÜV (Technical Inspection Authorities), produced according to DIN-EN safety standards*
- *Solar or battery powered (subject to surcharge)*

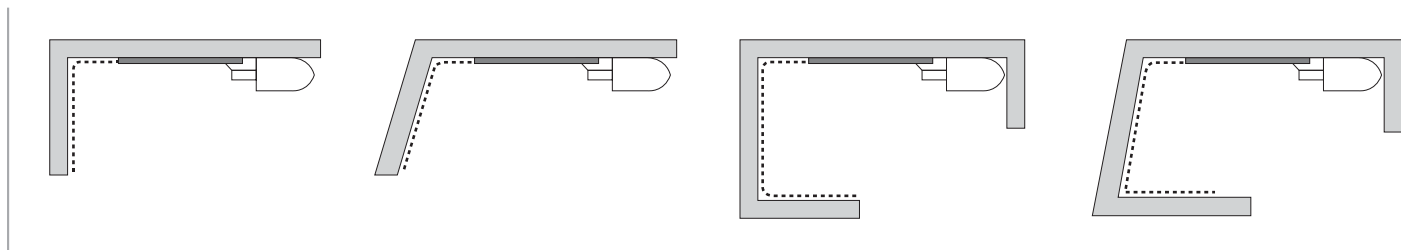


Equipaggiamenti / Equipment

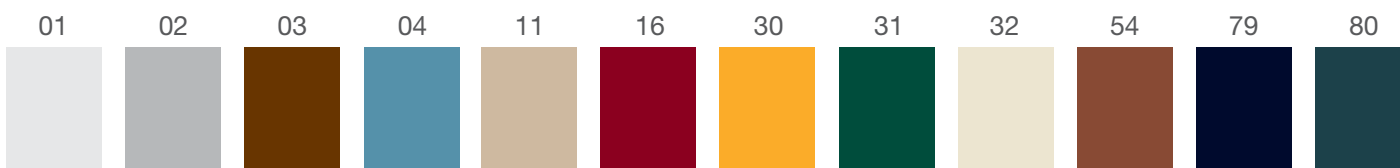
<ul style="list-style-type: none"> ● standard ● sovrapprezzo ● as standard ● at extra charge 	Sliding-C
Motore / Motor unit	●
Sistema produttivo in conformità agli standard DIN-EN <i>System production according to DIN-EN Standard</i>	●
Porta da garage certificate dall'ente TÜV <i>Garage door system certified by TÜV</i>	●
Fatto su misura in alluminio <i>Custom-made of aluminium to the mm</i>	●
Telecomando <i>Radio remote control</i>	●
Rilevamento ostacoli <i>Obstacle detection</i>	●
Manovra d'emergenza dall'interno <i>Emergency hand operation from inside</i>	●
Manovra d'emergenza dall'esterno <i>Emergency hand operation from outside</i>	●
Motore con AÖS (protezione d'apertura) <i>Anti-push-up lock/motor with AÖS (opening protection)</i>	●
Massima silenziosità grazie al sistema LLS <i>Comfort roller brackets/LLS (silent run system)</i>	LLS
Freno di sicurezza / Safety brake	not necessary
Interruttore a chiave, montaggio a parete o montaggio a filo <i>Key switch, surface-mounted or flush-mounted</i>	●
NCT (codice numerico a tastiera) / NCT (numeric code keypad)	●
Guide di scorrimento con distanza / Guide rails with distance	●
Profili finestrati / Upgrading with vision profiles	●
Profilo di ventilazione / Ventilation profile	-
Spazio minimo richiesto nell'area di passaggio <i>Min. space requested in the passage area</i>	5 cm
Colori standard / Standard colours	12
Batteria solare (opzionale) / Solar battery (optional)	●

Accertatevi che il vostro portone scorrevole da garage sia sempre in conformità agli standard Europei.
Always make sure that your garage doors comply with the European Standard DIN-EN 13241-1.

Schemi di posa / Installation patterns



Colori disponibili / Available garage door colours



01 bianco, 02 grigio chiaro, 03 marrone, 11 beige chiaro, 16 viola, 30 giallo dahlia,
04 alu-metallic, 31 verde abete, 54 golden oak, 80 grigio antracite.

Profilo in alluminio, DP 77, SLIDING-C

Per cause prettamente tipografiche i colori di questa pagina possono non rispecchiare le tonalità che presentano nella realtà. I 34 colori in Renolit del DP 77 sono disponibili ad un prezzo superiore.

*01 white, 02 light grey, 03 brown, 11 light beige, 16 purple, 30 dahlia yellow,
04 alu-metallic, 31 firgreen, 54 golden oak, 80 anthracite grey.*

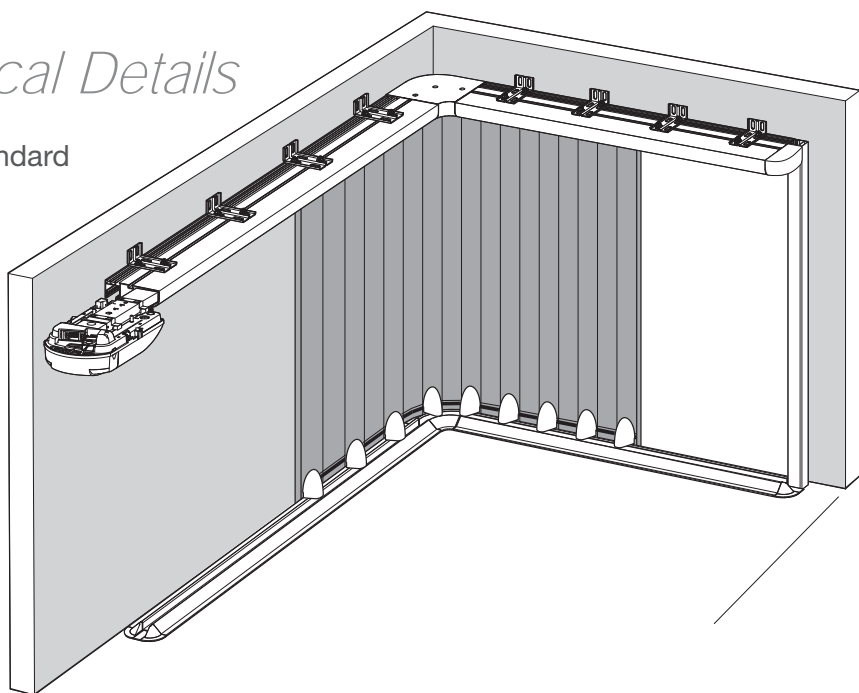
Aluminium profile, Type DP 77, SLIDING-C

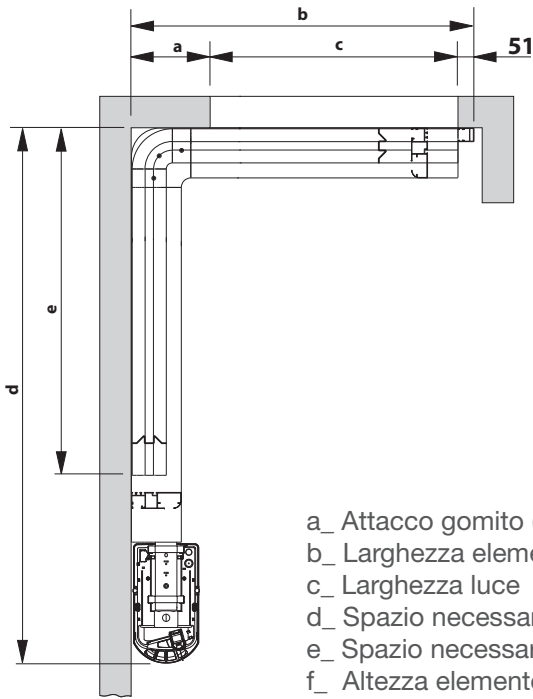
For typographical reasons the colours may not be displayed correctly on this page. For DP 77 additional 34 Renolit colour shades are available at extra charge.

Dati tecnici / Technical Details

Le istruzioni descrivono la situazione standard con sufficiente spazio all'architrave.
Per il caso speciale "Montaggio al soffitto", rivolgersi al produttore.

Standard installation in the lintel space. For the special case of "mounting ceiling", please contact directly the producer.





Spazio necessario lato parete superiore
Space required on the upper side of the wall

- 3485 mm
- 4120 mm
- 5410 mm
- 6750 mm

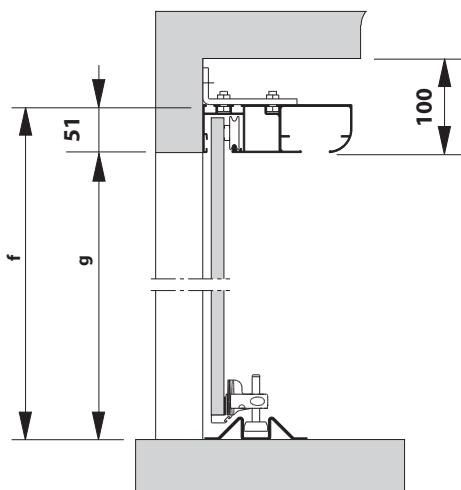
Larghezza luce
Width of the hole

- 2400 mm
- 2401-3000 mm
- 3001-4320 mm
- 4321-5620 mm

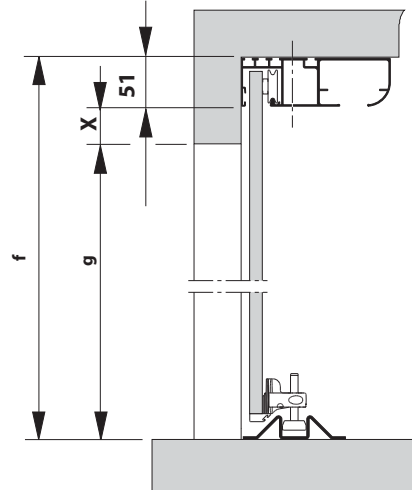
- a_ Attacco gomito (min. 130)
- b_ Larghezza elemento
- c_ Larghezza luce
- d_ Spazio necessario lato parete superiore
- e_ Spazio necessario lato parete inferiore
- f_ Altezza elemento
- g_ Altezza luce

- a_ Elbow connector (min. 130)
- b_ Element width
- c_ Width within the opening
- d_ Space required on the upper side of the wall
- e_ Space required on the lower side of the wall
- f_ Element height
- g_ Height of the opening

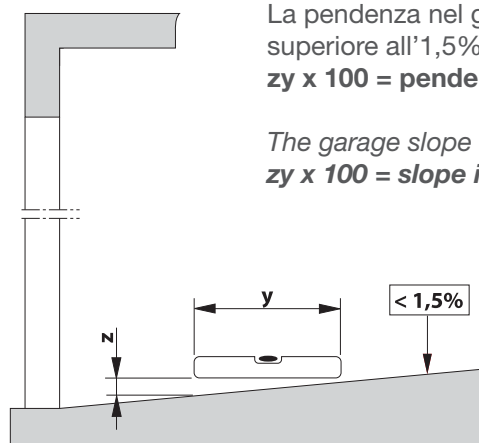
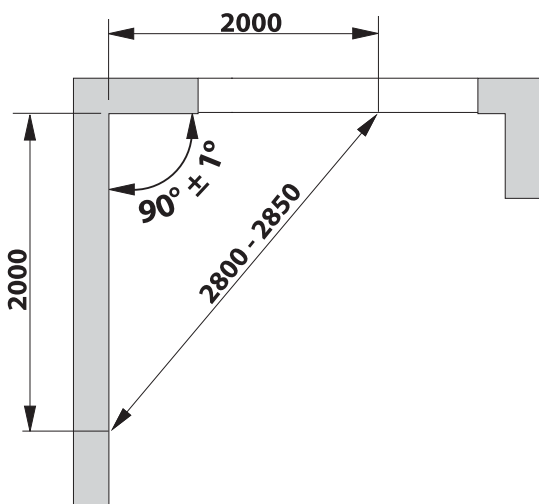
Architrave_Lintel



Soffitto_Ceiling



Montaggio: l'angolo tra le due pareti di montaggio deve essere di 90°. La tolleranza consentita è di +/- 1°.
Installation: The angle between the 2 installation sides must be 90°. The allowed tolerance is +/- 1°.



La pendenza nel garage non deve essere superiore all'1,5%.

$zy \times 100 = \text{pendenza in } \%$

The garage slope cannot be more than 1,5%.

$zy \times 100 = \text{slope in } \%$

SERRANDE AVVOLGIBILI DA GARAGE

DP 77 / DP 100
Roller garage doors

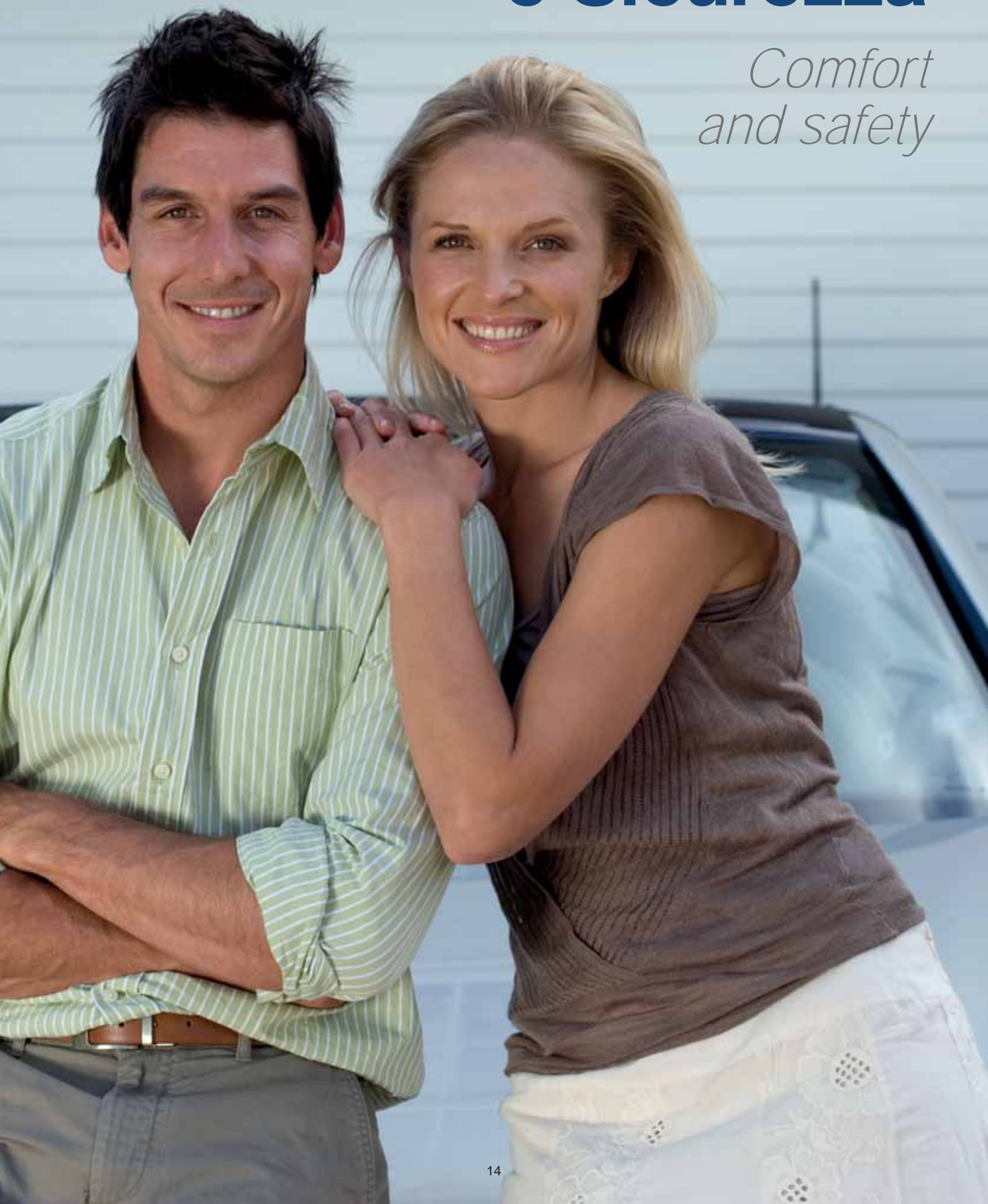
Eleganza, design, comfort e affidabilità sono le caratteristiche che contraddistinguono e che fanno delle porte da garage di Conegliano Serramenti, la soluzione ideale per la chiusura del vostro garage.

Elegance, design, comfort and reliability make the Conegliano Serramenti Garage Doors the best solution for your garage.



Comfort e Sicurezza

*Comfort
and safety*





Ciò che realmente contraddistingue la porta avvolgibile da garage che propone Conegliano Serramenti è l'infinita gamma di colori in cui può essere realizzata: scegli il tuo colore!

What really makes the Conegliano Serramenti garage doors different is that you can choose your favourite colour.







DIAMO VALORE A CIO' CHE FACCIAMO

*We add value
to what we
produce*



Vantaggi

Advantages



1) GAMMA DI COLORI INFINITA: SCEGLI IL TUO COLORE!

La serranda avvolgibile da garage, grazie alla verniciatura a polveri poliuretaniche, può essere realizzata in tutte le tonalità di colore che più vi soddisfa. Dimenticatevi i soliti colori standard e scegliete il VOSTRO colore!

2) MASSIMO SPAZIO DAVANTI E DENTRO IL GARAGE

La serranda avvolgibile da garage permette di risolvere il problema della mancanza di spazi davanti o all'interno del box.

3) AVVOLGIMENTO ESTERNO PER GARAGE PRIVI DI BATTUTA INTERNA

Se lo spazio sull'architrave non è sufficiente o non vi sono le battute laterali per un montaggio interno, sarà possibile optare per l'opzione del cassonetto esterno, montato davanti all'apertura del garage.

4) COMFORT E SICUREZZA

La serranda avvolgibile da garage è dotata di serie di motorizzazione FORZA che consente l'apertura della serranda nel massimo comfort, rimanendo comodamente seduti nella propria auto. Estremamente sicura, la serranda è inoltre provvista di un sensore di sforzo che, nell'eventualità vi siano ostacoli sotto gli elementi, blocca la serranda stessa e ne inverte il moto.

1) WIDE RANGE OF COLOURS: CHOOSE YOUR COLOUR!

The roller garage door, thanks to the polyurethane powder coating, can be produced in any colour that best fits your tastes. Forget the standard and choose YOUR colour!

2) SPACE-SAVING DESIGN

The door's design offers maximum space inside and in front of the garage.

3) EXTERNAL ROLLER DOOR FOR GARAGE WITHOUT INTERIOR SIDEROOM

It is possible to install an external roller for fitting in front of the opening if your garage has little lintel space and/or sideroom;

4) COMFORT AND SAFETY

The roller shutter garage is equipped as standard with motor FORZA allowing the opening of the garage door with a total comfort, staying comfortably seated in your car. Extremely safe, the damper is also provided with an anti-drop system which, if there are obstacles under the elements, stops the roller garage door and reverses the moto.

Costruzione salvaspazio sia all'interno che all'esterno del garage.

Si ottimizza la luce di passaggio sia in altezza che in larghezza.

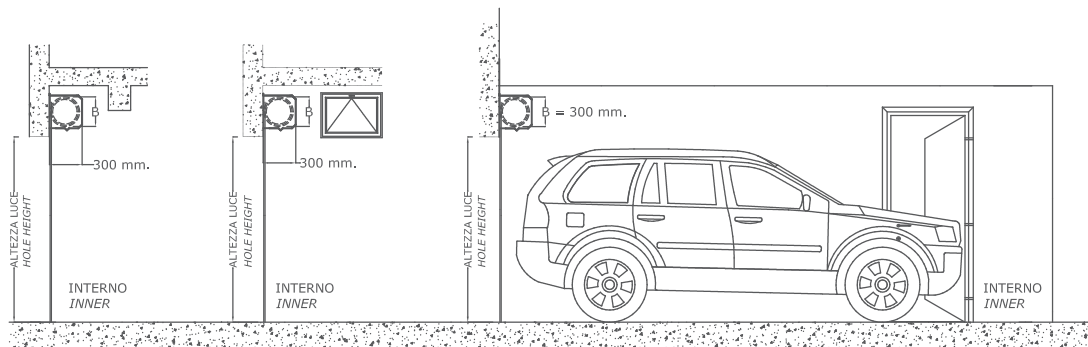
A serranda avvolta, gli ingombri di avvolgimento sono molto contenuti.

More space inside and outside the garage.

The door clearance is optimized both in width and in height.

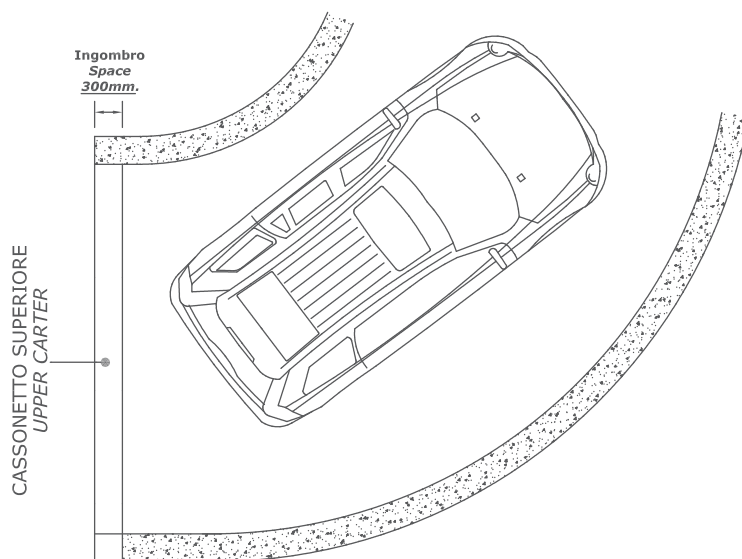
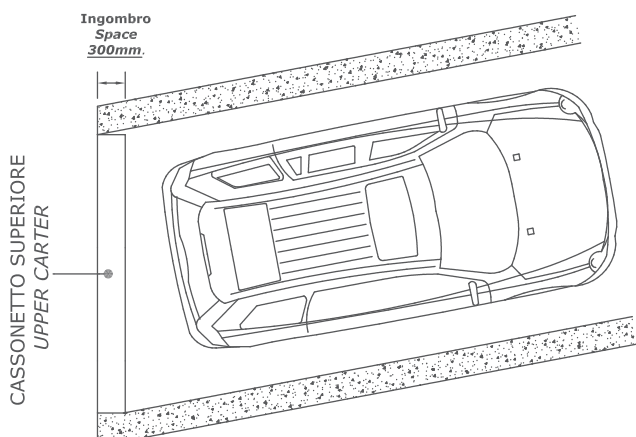
The roll up dimension is considerably reduced.

Molti Vantaggi / Many benefits



Situazioni Comuni / Common situations

Ingombro cassonetto superiore 300 mm
Upper carter dimension 300 mm




Schema ingombri avvolgimento

Roll-up space

H. mm.	B	B
	DP 77 Albero / Shaft Ø 133 mm	DP 100 Albero / Shaft Ø 180 mm
2000	260	280
2300	260	295
2500	280	300
2800	290	330
3000	300	350

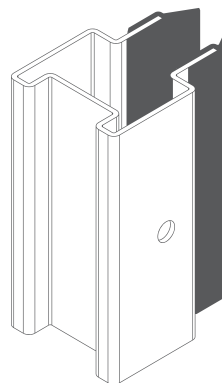


Serranda Coibentata DP 77 <i>Double-wall insulated Rolling shutter DP 77</i>		
Materiale / Material	Acciaio Preplastificato con poliuretano Espanso <i>Pre-plastified steel with polyurethane foam</i>	Alluminio Preverniciato con poliuretano Espanso <i>Painted Aluminium with polyurethane foam</i>
Finitura / Finish	Simil Ral: 1015-6005-7004 8015-8019-9002-9010 Finto legno: Chiaro/Scuro <i>Faux wood: Light/Dark</i> Tinte Raffaello: Verde-Grigio-Marrone <i>Raffaello tints: Green-Grey-Brown</i>	Simil Ral: 1013-6005-7004- 8019-9006-9010 Finto Legno: Scuro <i>Faux wood: Dark</i>
Spessore elemento (mm) - <i>Profile thickness (mm)</i>	19,00	19,00
Spessore nastro (mm) - <i>Thickness (mm)</i>	0,62 (ca.) / (approx.)	0,50 (ca.) / (approx.)
Peso / <i>Weight</i>	13,00 kg/m ² - 1,00 kg/m	5,00 kg/m ² - 0,382 kg/m
Passo / <i>Profile step (mm)</i>	77	77
Larghezza massima realizzabile (mt.) <i>Max opening width (m)</i>	6,00 (ca.) - (approx.)	5,00 (ca.) - (approx.)
Densità in espansione libera <i>Density of the foam in free expansion</i>	g/l 11-47,5	g/l 11-47,5
Comportamento alla fiamma <i>Flame resistance</i>	Classe di reazione / 1 <i>Classe of reaction 1</i>	Classe di reazione / 1 <i>Classe of reaction 1</i>
Resistenza in nebbia salina (in ore) <i>Salt Spray Resistance (H)</i>	500	1000
Resistenza di spinta al vento <i>Wind pressure resistance</i>	Cl. 1 (fino a L. 4,5 mt.) Cl. 4 (fino a L. 3,5 mt.) <i>Cl. 1 (up to W=4,5 m) Cl. 4 (up to W=3,5 m)</i>	Cl. 1 (fino a L. 5,5 mt.) Cl. 4 (fino a L. 4,0 mt.) <i>Cl. 1 (up to W=5,5 m) Cl. 4 (up to W=4,0 m)</i>

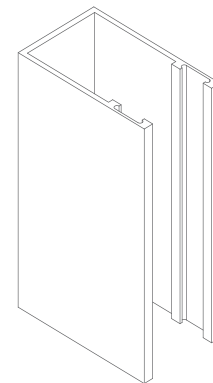
Caratteristiche tecniche *Technical features*

La nuova guida ad "M" zincata fornita con guarnizione a baffo, migliora le caratteristiche qualitative e funzionali della serranda e può essere installata senza tubolari e/o angolari. Disponiamo in ogni caso di guida in alluminio con spazzolino montata con tubolari per risolvere qualsiasi situazione di posa/ingombri.


The new galvanized "M guide" supplied with a gasket, improves the functional and qualitative skills of the roller garage door and it can be installed without tubular and/or angular. We also have an aluminium gasket with brush, installed with tubular to find out the best solutions for any kind of installation.



Guida a "M"
"M" guide profile



Guida ad "U" in alluminio
Aluminium "U" guide profile

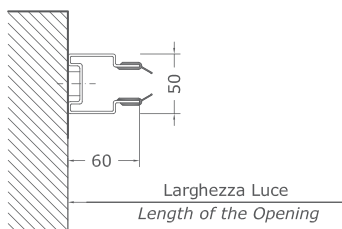
Serranda Coibentata DP 100 <i>Double-wall insulated Rolling shutter DP 100</i>		
Materiale - Material	Alluminio - Aluminium	Acciaio - Steel
Finitura - Finish	Preverniciato <i>Prepainted</i>	Zincato e Verniciato <i>Galvanized painted</i>
Spessore elemento (mm) - <i>Profile thickness (mm)</i>	20	20
Spessore nastro (mm) / <i>Thickness (mm)</i>	0,5	0,5
Passo (mm) - <i>Profile step (mm)</i>	90	90
Peso - <i>Weight</i>	5,72 kg/m ² - 0,51 kg/m	12,62 kg/m ² - 1,14 kg/m
Dimensione massima realizzabile (mm) <i>Max dimension (mm)</i>	5000 x 5000	6000 x 6000
Densità in espansione libera <i>Density of the foam in free expansion</i>	160 Kg/m ³	160 Kg/m ³
Trasmittanza termica <i>Flame resistance</i>	5,50 W/m ² *K	4,80 W/m ² *K
Resistenza al vento: DIN EN 12424 in classe <i>Wind resistance: DIN EN 12424</i>	2	2

Scegli il tuo colore! / Choose your colour!

Conegliano Serramenti colora le tue idee!
Conegliano Serramenti paints your ideas!

CON MOTORE COASSIALE / WITH AXIAL MOTOR

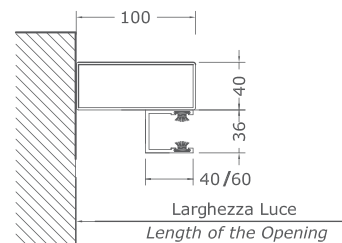
Montaggio in luce
con guida a "M" e
guarnizione in PVC
con baffo



*Installation within the
opening with "M" guide
profile and gasket with
sealing lip in PVC*

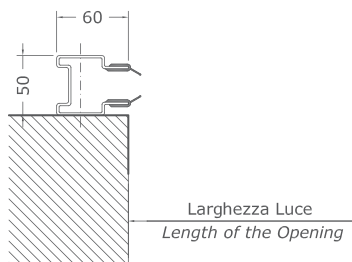
CON MOTORE FORZA / WITH FORZA MOTOR

Montaggio in luce
con tubolare e guida
con spazzolino



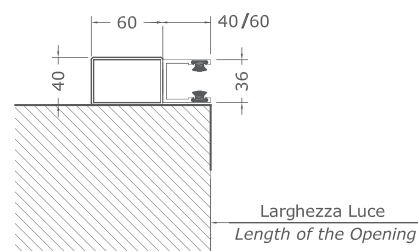
*Installation within the
opening with tubular
and guide brush*

Montaggio in oltreluce
con guida a "M" e
guarnizione in PVC
con baffo



*Installation behind the
opening with "M" guide
profile and gasket with
sealing lip in PVC*

Montaggio in oltreluce
con tubolare e guida
con spazzolino



*Installation behind the
opening
with tubular and
guide brush*



Serranda / *Garage door* **DP 100**

**Disponibile in
oltre 200 colori RAL a tua scelta!**

Available in over 200 RAL colors of your choice!

L'automatismo che rende più semplice la vita!

The motor that makes your life easier!



Grazie all'introduzione del sistema ESA, la porta può considerarsi a tutti gli effetti un sistema che risponde alle nuove tematiche ambientali; coniugando efficacia ed efficienza con un risparmio considerevole sulle spese di energia elettrica rispetto ad un normale dispositivo.

With the introduction of the ESA, the door can be considered a system that meets the new environmental requirements, combining effectiveness and efficiency with a considerable saving on costs of electricity.

Il nuovo sistema semplifica e velocizza la fase di montaggio poiché non è necessario prevedere l'installazione delle fotocellule e della costa di sicurezza.

The installation is easier and faster thanks to the absence of the safety sensors and the safety contact strip.



Grazie all'utilizzo di un motore a 24V e ad un sensore amperometrico di rilevamento ostacoli, è stato possibile realizzare un sistema che rientra nella normativa UNI EN 1324-1 senza la necessità di installare nessun tipo di dispositivo elettrico nel bordo primario di chiusura. In caso di uso pubblico prevedere SEMPRE lampeggiante 24V e coppia di fotocellule. Due sono i Kit disponibili FORZA 2ESA e FORZA 3ESA, si dividono in base alle esigenze del cliente o al peso della porta avvolgibile.

24V motor, amperometric sensor for obstacle detection in accordance with the UNI EN 13241-1. In case of public use, it is necessary to put a 24V flashing and a couple of safety sensors. 2 Kit are available: FORZA 2ESA e FORZA 3ESA, depending on the needs of the customers and on the weight of the roller shutter.

Componenti principali di questo sistema sono:
il motore + la molla con anticaduta brevettato.

Main components of this new system: motor + spring with patented anti-drop system.



FORZA 2
potenza del motore 220W

FORZA 3
potenza del motore 250W

Scopri come scegliere il motore per la tua serranda consultando le tabelle dei LIMITI DI IMPIEGO.

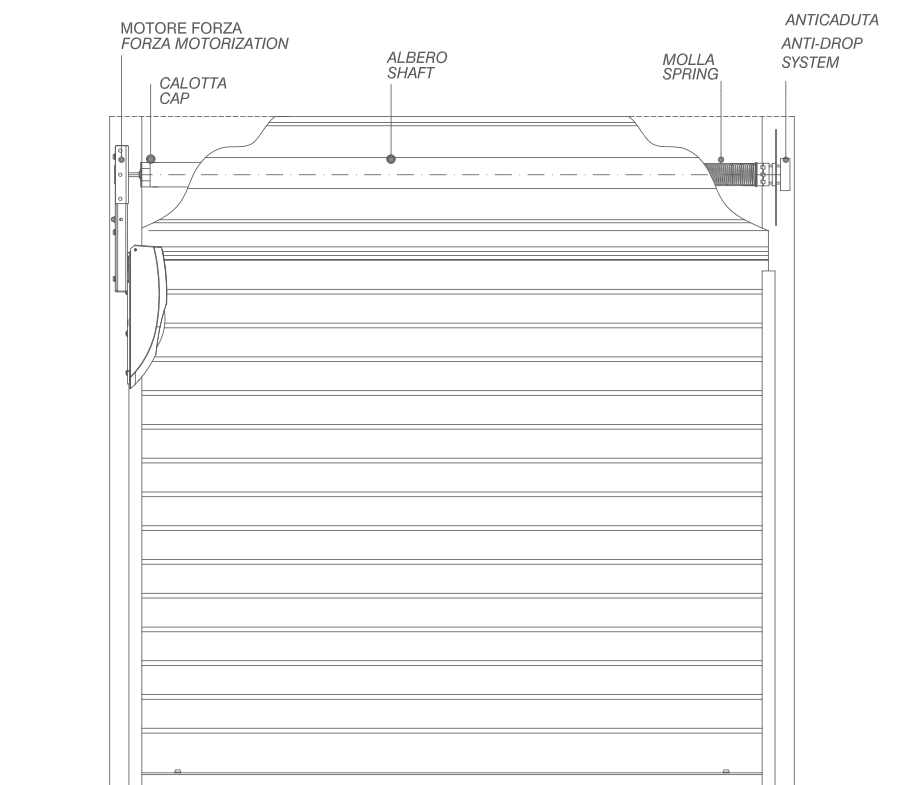
FORZA 2
Engine motor power 220W

FORZA 3
Engine motor power 250W

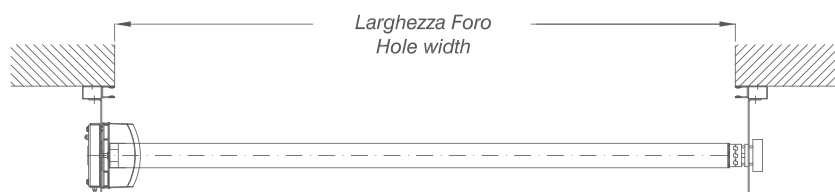
Look at the "Limitation use" and choose the motor that best suits your shutter.

Componenti principali del sistema

Main components



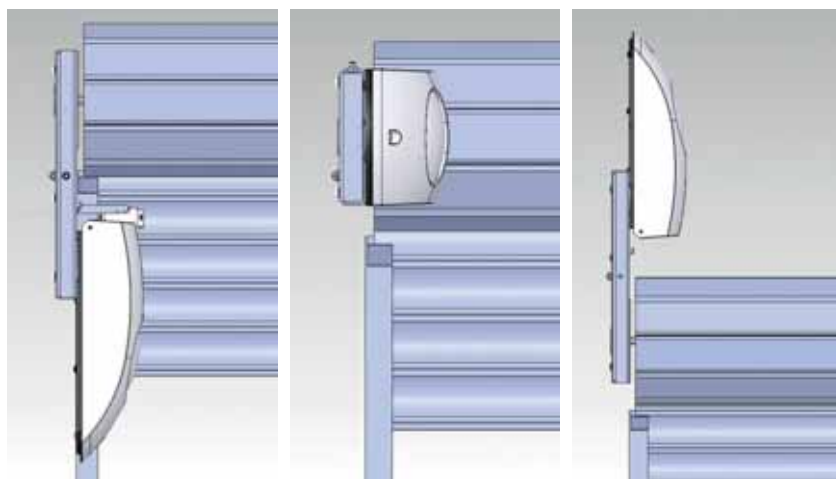
(INTERNO / INSIDE)



(INTERNO / INSIDE)

Sono disponibili due motorizzazioni per soddisfare differenti esigenze di impiego.

Two kind of motorization are available to meet your needs.



FORZA[®]

Caratteristiche principali

- Sistema adatto ad un uso intensivo con motore 24V
- Sensore amperometrico di rilevamento ostacoli
- Sistema antisollevamento e antischiacciamento secondo normativa UNI EN 13241-1
- Sblocco manuale dall'interno e dall'esterno tramite selettore a chiave
- Manovra di soccorso con molla elicoidale con dispositivo anti-rottura molla brevettato
- Possibilità di batteria tampone da 12V ricaricabile
- Ricevente radio incorporata
- Richiusura automatica e funzione condominiale
- Luce di cortesia
- Risparmio energetico (risparmio medio annuo di Euro 50,4 sulle spese per l'energia elettrica rispetto ad un normale dispositivo)
- Segnalazione anomalia
- Password di accesso
- Segnalazione interventi di manutenzione
- Segnalazione numero manovre effettuate
- Autodiagnosi della centrale di comando
- Rallentamento in apertura/chiusura

Main characteristics

- 24V motor drive, suitable for heavy-duty use
- Amperometric sensor for obstacle detection
- Anti-lift and anti-crush systems in accordance with the norm UNI EN 13241-1
- Manual release, from inside and outside
- Patented spring anti-break device
- 12V rechargeable buffer battery for emergency drive
- Incorporated radio-receiver
- Automatic closure
- Courtesy light
- Several positions available: indoor, outdoor, within the shutter frame, out of the shutter frame
- Energy saving
- Fault signal
- Access password
- Maintenance reporting
- Open/close meter
- Control unit with self-check function
- Slowdown in opening/closing



DATI TECNICI - TECHNICAL DATA		
	Forza 2ESA	Forza 3ESA
Alimentazione di rete / Voltage supply	230 Vac	230 Vac
Alimentaz. motore / Supply to motor	24 Vdc	24 Vdc
Corrente max assorbita / Maximum current load	0,7 A	1,5 A
Assorbimento in stand-by / Current in stand-by mode	8 mA	8 mA
Forza trazione/spinta / Push/Pull force	600 N	1200 N
Peso sollevabile / Max. weight to lift	80* Kg	120* Kg
Ciclo di lavoro / Type of use	uso intensivo / heavy-duty use	uso intensivo / heavy-duty use
Indice di protezione / Degree of protection	IP 40	IP 40
Finecorsa / Limit switch	elettronico ad encoder electronic with encoder	elettronico ad encoder electronic with encoder
Temp. funzionamento / Ambient temp. limits	-20°C +50°C	-20°C +50°C
Ricevitore / Receiver Unit	incorporato	built-in

* Con adattatore da 101

* With adapter gauge 101

Visitate *Look at*
www.forza-motion.com

Con ingombri di avvolgimento ridotti e una maggior silenziosità di funzionamento è stato comunque progettato per garantire un alto livello di sicurezza.

FORZA motor, a very silent motor with reduced spaces of installation, has been designed to guarantee an high level of safety.

Tabella con limite d'impiego per adattatore Ø133 mm

Limitation use for ø133 mm adaptor

Porte da garage Avvolgibili DP 77

Roller garage doors DP 77

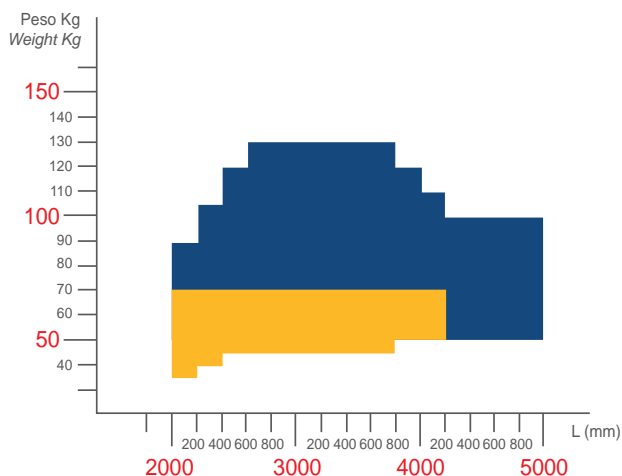
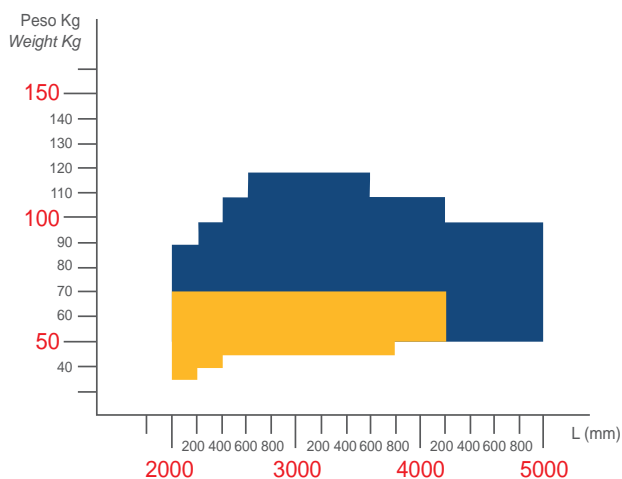


Tabella con limite d'impiego per adattatore Ø180 mm

Limitation use for ø180 mm adaptor

Porte da garage Avvolgibili DP 100

Roller garage doors DP 100



Il kit Forza / Kit Forza

Il nostro sistema può essere fornito in KIT completo di:
FORZA motor can be supplied with:

- 1 - Motore carterizzato / *Motor with incorporated chain tensioner*
- 2 - Bandiere di fissaggio / *Support of the shaft*
- 3 - Elemento telescopico terminale / *Telescopic final element*
- 4 - Sistema anticaduta / *Anti-drop system*
- 5 - Molla torsionale / *Torsion spring*
- 6 - Chiave a brugola / *Hex key*
- 7 - Telecomando / *Remote control*
- 8 - Accessori per il fissaggio / *Mounting accessories*



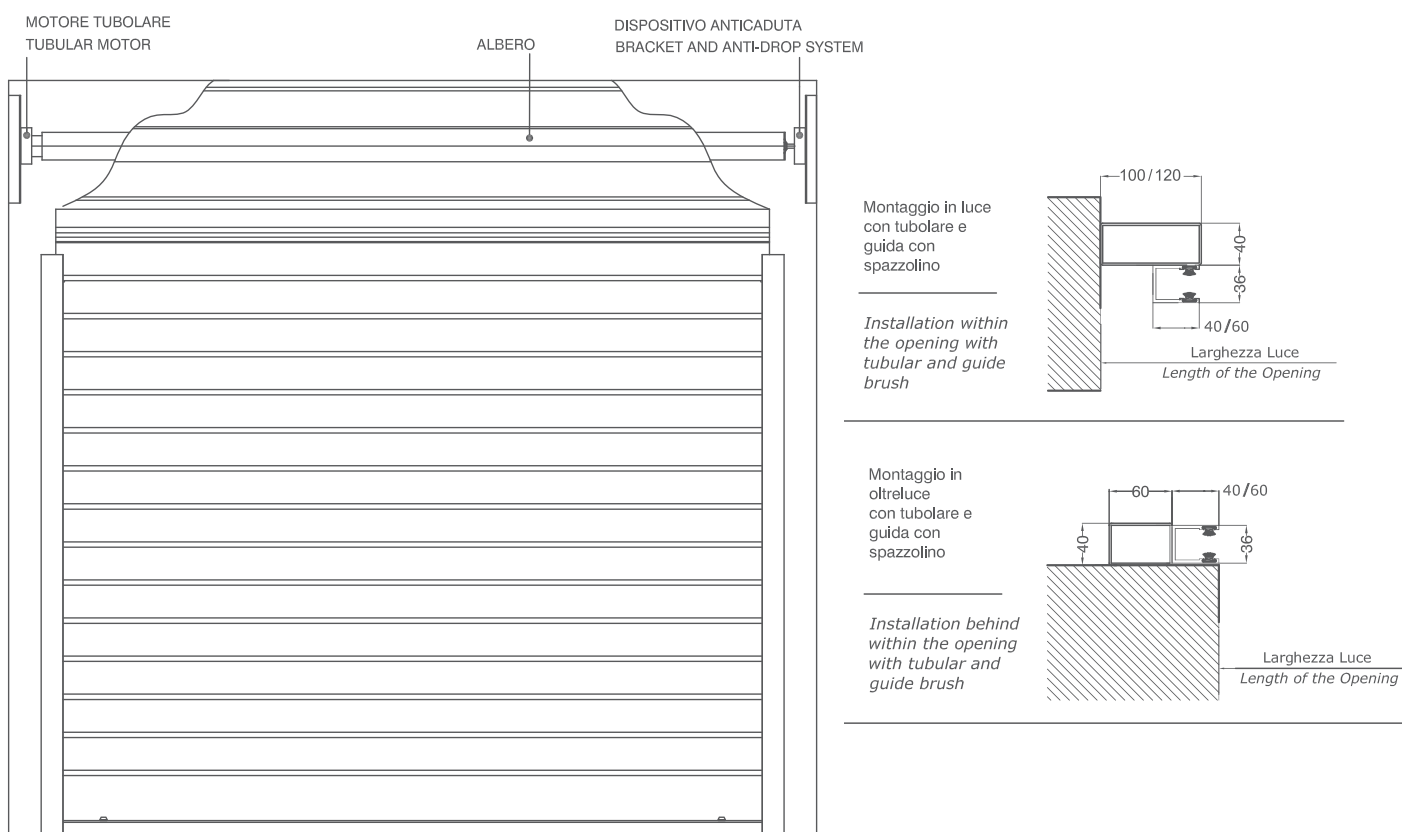
MOTORIZZAZIONE ALTERNATIVA AL SISTEMA FORZA CON MOTORE TUBOLARE 220V o 24V avente coppia di impiego da 30 Nm a 100 Nm, grado di protezione IP 44.



Alternative motorization with 220V o 24V TUBULAR motor with 30 Nm and 100 Nm torque of use, IP 44 protection.

Tipo motore Motor	Coppia Torque	Portata teorica Theoretical flow rate	Minimo Ø interno tubo necessario Minimum space Ø for tube insertion	Velocità Speed	Campo di fine corsa Limit switch range	Alimentazione Voltage	Assorbimento Power consumption	Potenza Power	Tempo necessario di funzionamento Maximum time of operation	Tipo di protezione Protection	CE
	Nm	N	mm	Rpm	Giri	V	A	W	min.	IP	
11/8 NHK	80	2520	60	15	29	230	1,9	340	4	44	•
11/10 NHK	100	3140	60	12	29	230	1,9	340	4	44	•
11/12 NHK	120	3800	60	12	29	230	1,9	340	4	44	•
15/12 NHK	120	2400	94	12	36	230	3,4	700	6	44	•
15/15 NHK	150	3000	94	12	36	230	3,5	740	6	44	•
15/18 NHK	230	3600	94	12	36	230	3,7	780	6	44	•
15/23 NHK	300	4600	94	12	36	230	3,9	810	4	44	•

A richiesta sono anche disponibili motori con tensioni e frequenze diverse (100-240 V; 50-60 Hz)
On request available also (100-240 V; 50-60 Hz)



Motori / Motors



Motore coassiale per albero a molle 220V o 24V avente coppia di impiego da 155 Nm a 450 Nm, grado di protezione IP 20.

220V or 24V axial motor, torque from 155Nm to 450Nm, IP20.



Motore tubolare 220V o 24V avente coppia di impiego da 30 Nm a 100 Nm, grado di protezione IP 44.

220V or 24V tubular motor, torque from 30Nm to 100Nm, IP44.



Motore carterizzato con tendicatena adatto ad un uso intensivo con motore 24V.

Motor with incorporated chain tensioner 24V motor drive, suitable for heavy-duty use

Centraline / Control units



Centralina di controllo per serrande, tensione di comando 400/230 V 50/60 Hz /24 V protezione IP 66, tutte le varianti BoxControl sono certificate VDE e TÜV in base a EN 12453; DIN EN 50178 e DIN EN 60204.

Control unit for shutters, operating voltage 400/230V 50/60Hz, 24V, IP66; all versions BoxControl are VDE and TUV certified according to norms EN12453, EN50178, EN60204.



Centrale di comando per 1 motore con molteplici logiche di funzionamento, completa di ricevitore radio integrato 433,92 MHz 64 codici (codice programmabile/codice variabile).

Control unit for a motor having multiple operating logics, complete with integrated radio receiver 433,92 MHz, 64 codes (programmable code/variable code).



Centrale di comando per 1 motore con funzioni base, comanda l'apertura e la chiusura della porta ad uomo presente con mantenimento di impulso.

Control unit for a motor having a basic operating mode and dead man's switch.

Accessori / Accessories



Tastiera a sfioramento di tipo capacitivo

Capacitive touch keypad



Pulsante ad un tasto per uso interno

1 button for internal use



Pulsante ad un tasto per uso esterno

1 button for external use



Pulsante a fungo per STOP di emergenza

Emergency STOP push button



Selettore a chiave per esterno con sblocco motore

Key switch with motor release for outdoor use



Selettore a chiave ad incasso

Built-in key switch



Selettore a chiave da esterno di dimensioni contenute

Key switch for outdoor use and reduced dimensions



Selettore a chiave per esterno

Key switch for outdoor use



Fotocelle da incasso

Built-in photocells



Fotocelle a stilo di dimensioni contenute

Slim photocells of reduced dimensions



Fotocelle da esterno

Photocells for outdoor use



Coppia di sensori per costa optoelettronica. Trasmettitore con cavo da 1,0 m e ricevitore con cavo da 10,5 m. Portata da 1,0 a 8,0 m. Tappi Ø 11 mm

Opto-electronic device for the obstacle detection. Transmitter with 1,0 cable and receiver with 10,5 m. cable. Voltage rate from 1,0 to 8,0 m. Caps Ø 11mm



Costa in gomma a doppia camera con labbro di chiusura

Rubber with double space with closure



Profilo in alluminio a C, per il fissaggio della costa in gomma al terminale della serranda

Aluminium C profile to fix the rubber to the bottom slat part



Telecomando di ridotte dimensioni

Remote controls of reduced dimensions



Telecomando bicanale e quadricanale

2 and 4 channels remote controls



Telecomando a stilo quadricanale

4 channels slim remote controls



Lampeggiante a 24V

24v flashing light



Cancelli estensibili
Folding gates



Estensibile certificato
Folding gate Certified



Grate di sicurezza
Security gates



Grate snodate
Articulated gates



Porte da garage
Garage doors



Speed 1.5
Serrande ad
avvolgimento rapido
Fast roller doors



Serrande avvolgibili
Rolling shutters



Chiusure che arredano
Furnishing gates



CONEGLIANO SERRAMENTI s.r.l.

Via Campolongo 1/E, Loc. Ramera Z.I.

31010 Marenò di Piave (TV) - Italy

Tel. +39 0438 4985

Fax +39 0438 498530/40

Web site: www.coneglianoserramenti.it

Email: commerciale@coneglianoserramenti.it

